

## بررسی دیدگاه زنان روستایی درباره تأثیر مؤلفه‌های سرمایه اجتماعی بر توانمندسازی آنان (مورد مطالعه: روستای حسن خان، شهرستان قروه)

روح‌اله رضائی<sup>۱\*</sup>، شیمای زارعی<sup>۲</sup>

### چکیده

با در نظر گرفتن نقش انکارناپذیر زنان در فرایند توسعه روستایی از یک سو و وضعیت نامطلوب آن‌ها از نظر بیشتر شاخص‌های توسعه از سوی دیگر، توانمندسازی آنان امری ضروری به نظر می‌رسد که در این خصوص، بنا بر نظر بیشتر محققان و صاحب‌نظران، سرمایه اجتماعی و مؤلفه‌های آن می‌تواند نقش کلیدی داشته باشد. بر این اساس، تحقیق توصیفی-همبستگی حاضر با هدف اصلی بررسی دیدگاه زنان روستایی درباره تأثیر مؤلفه‌های سرمایه اجتماعی بر توانمندسازی آنان در روستای حسن خان در شهرستان قروه انجام گرفت. جامعه آماری این پژوهش، همه زنان ۱۵ تا ۶۴ سال، ساکن در روستای حسن خان بودند (N=۲۱۳) که با توجه به جدول کرجسی-مورگان، تعداد ۱۶۵ نفر از آن‌ها از طریق روش نمونه‌گیری تصادفی ساده برای تحقیق انتخاب شدند. برای گردآوری داده‌ها از پرسشنامه استفاده شد. روایی محتوایی پرسشنامه با نظر گروهی از متخصصان تایید شد و روایی سازه و پایایی ترکیبی ابزار تحقیق نیز از طریق برآورد مدل اندازه‌گیری و پس از انجام دادن اصلاحات لازم به دست آمد. برای تجزیه و تحلیل داده‌ها از تکنیک چندمتغیره مدل‌سازی معادلات ساختاری استفاده شد. نتایج تحقیق نشان داد که هر سه فرضیه اصلی تحقیق تأیید شده و از دیدگاه زنان مطالعه‌شده هر یک از مؤلفه‌های سرمایه اجتماعی شامل انسجام، مشارکت، و اعتماد اجتماعی از اثر مثبت و معناداری بر متغیر وابسته برخوردار بوده و در مجموع ۴۳ درصد از واریانس توانمندسازی زنان در روستای حسن خان را تبیین کردند. با توجه به یافته‌های پژوهش، می‌توان نتیجه گرفت افزایش میزان سرمایه اجتماعی زنان روستایی، به‌طور مستقیم، به توانمندسازی آنان منجر می‌شود.

### کلیدواژگان

اعتماد، توانمندسازی اقتصادی، سیاسی، و اجتماعی، زنان روستایی، مشارکت و انسجام اجتماعی.

۱. دانشیار دانشکده کشاورزی، دانشگاه زنجان

۲. کارشناسی ارشد، دانشگاه زنجان

r\_rezaei@znu.ac.ir

zareei.shima@gmail.com

تاریخ دریافت: ۱۳۹۳/۲/۲۶، تاریخ پذیرش: ۱۳۹۳/۶/۳

## مقدمه

توسعه پایدار در همه ابعاد آن، از جمله توسعه روستایی، با مشارکت واقعی و فعال زنان در کنار مردان در فرایند توسعه محقق می‌شود [ص ۷، ۸۷]. در این خصوص، آمار موجود حاکی از آن است که زنان روستایی نقش و مشارکت درخور توجهی در فعالیتهای کشاورزی، به‌ویژه در زمینه تولید مواد غذایی، دارند. زنان یکی از گروه‌های مؤثر و کارا در مناطق روستایی‌اند که حدود ۴۰ درصد از فعالیتهای کشاورزی و ۹۰ درصد در حوزه صنایع دستی از سوی آنها انجام می‌شود. افزون بر مشارکت در فعالیتهای تولیدی، نگهداری دام و طیور، بازاریابی و فروش محصولات، تبدیل و عمل‌آوری محصولات دامی و زراعی، فعالیتهای اجتماعی، همسرمداری و مدیریت زندگی، از جمله نقش‌های متعدد دیگری است که زنان در فرایند توسعه روستایی برعهده دارند [ص ۱، ۷۱]. از سوی دیگر، آنچه مسلم است، دستیابی به توسعه و اهداف آن در گرو داشتن منابع انسانی توانمندی است که فارغ از جنسیت، از آموزش و مهارت لازم برخوردار باشند؛ به نحوی که بسیاری از محققان و دانشمندان یکی از دلایل اصلی دست‌نیافتن کشورهای در حال توسعه به اهداف توسعه روستایی را پایین‌بودن سطح توانمندی زنان در نظر گرفته‌اند [ص ۱۴، ۱۶۱؛ ص ۲۹، ۲۶۱].

در این زمینه، مطالعات نشان می‌دهد که زنان روستایی به دلیل فقدان یا کمبود فرصتهای مناسب جهت دسترسی به آموزش، استخدام، و خدمات اجتماعی، از سطح توانمندی پایینی برخوردارند و از نظر بیشتر شاخص‌های توسعه در وضعیت نامطلوبی به سر می‌برند [ص ۱۴، ۱۶۱]. با در نظر گرفتن چنین موقعیتی و با توجه به اینکه بدون مدنظر قرار دادن نقش زنان توانمند، دستیابی به اهداف توسعه امکان‌پذیر نخواهد بود [ص ۶، ۱۷۹]. ضروری است به منظور توانمندسازی زنان روستایی برنامه‌ریزی لازم به عمل آید و سرمایه‌گذاری کافی صورت پذیرد. توانمندسازی ارتباط تنگاتنگی با بهبود مستمر، ارتقای صلاحیت، تغییر در رفتار، و بهبود عملکرد زنان دارد و به‌منزله ایده‌ای متداول و بخشی از زبان توسعه مطرح می‌شود که می‌تواند با افزایش عملکرد زنان، بقای آنها را تثبیت کند [ص ۹، ۱۵۶].

از آنجا که توانمندسازی زنان یک پدیده اجتماعی است و پدیده‌های اجتماعی تک‌علتی نیستند، توانمندشدن زنان به عوامل درونی و بیرونی متعددی بستگی دارد؛ در این خصوص، از یک سو عوامل درونی، همچون وضعیت جسمانی و روانی و وضعیت اقتصادی خانواده، و از سوی دیگر، ساختارهای اجتماعی می‌توانند نقش تعیین‌کننده‌ای داشته باشند [ص ۸، ۱۵]. در این میان، بسیاری از محققان و دانشمندان با پررنگ‌کردن نقش ساختارهای اجتماعی، تأکید ویژه‌ای بر سرمایه اجتماعی و مؤلفه‌های آن به‌منزله یکی از عوامل اصلی تأثیرگذار بر توانمندسازی گروه‌ها و قشرهای مختلف جامعه از جمله زنان دارند [ص ۱۹، ۳۲؛ ص ۲۱، ۲؛ ص ۲۷، ۴۳۵].

استان کردستان، با برخورداری از موقعیت استراتژیک و منابع غنی، برای توسعه همه‌جانبه موقعیت مناسبی دارد؛ اما با وجود این، از ظرفیت‌های انسانی، امکانات، و مواهب طبیعی این استان در جهت دستیابی به توسعه اقتصادی و اجتماعی به شکل مطلوبی بهره‌برداری نشده است؛ به طوری که، نتایج مطالعات مختلف حاکی از آن است که در اغلب شاخص‌های توسعه، استان کردستان، در بین سایر استان‌های کشور، همه‌ساله در رتبه‌های آخر قرار می‌گیرد. برای نمونه، در پژوهشی که پوراصغر و همکاران (۱۳۹۱) به منظور تعیین سطح توسعه‌یافتگی استان‌های کشور و رتبه‌بندی آن‌ها براساس سیزده شاخص اقتصادی، اجتماعی، و زیست‌محیطی انجام داده‌اند، مشخص شد استان‌های کردستان و سیستان و بلوچستان به ترتیب در رتبه‌های آخر قرار دارند [۳، ص ۲۲]. البته، در خود استان کردستان نیز نرخ توسعه‌یافتگی در مناطق مختلف براساس موقعیت جغرافیایی یا برمبنای شاخص‌های مختلف انسانی، به‌ویژه جنسیت، بسیار متفاوت بوده و زنان در وضعیت به مراتب حادثری در مقایسه با مردان به‌سر می‌برند؛ برای مثال، از نظر نرخ بیکاری، میزان این شاخص برای مردان ۱۲/۸ درصد و برای زنان در حدود ۲۴ درصد یا از نظر نرخ مشارکت اقتصادی، میزان این شاخص برای مردان ۶۸/۲ درصد بوده؛ در حالی که برای زنان روستایی فقط در حدود ۱۵ درصد است [۴، ص ۲۴]. با توجه به وجود چنین شرایطی و وضعیت نامطلوب زنان روستایی در سطح منطقه [۴، ص ۲۵] و با در نظر گرفتن نقش انکارناپذیر آن‌ها در فرایند توسعه روستایی در زمینه‌های مختلف اقتصادی، اجتماعی، و سیاسی [۱، ص ۷۱]، ضروری است با بررسی دقیق شرایط موجود، به زمینه‌سازی برای توانمندسازی و بهبود سطح توانمندی زنان روستایی در مناطق مختلف استان کردستان پرداخته شود. براساس مطالب اشاره‌شده، هدف اصلی این پژوهش بررسی دیدگاه زنان روستایی در خصوص میزان تأثیر مؤلفه‌های سرمایه اجتماعی بر توانمندسازی آنان در روستای حسن‌خان در شهرستان قروه است.

### مبانی نظری تحقیق

در این بخش، با توجه به هدف اصلی و محدوده موضوعی پژوهش، به تبیین کلیدواژه‌های تحقیق شامل توانمندسازی و سرمایه اجتماعی و مؤلفه‌های آن‌ها پرداخته شده است. البته شایان ذکر است که به‌رغم وجود ادبیات قوی در هر دو حوزه توانمندسازی و سرمایه اجتماعی، به دلیل نبود شواهد کافی، اجماع چندانی بین محققان و دانشمندان در خصوص رابطه تئوریک این دو مفهوم وجود نداشته و از این‌رو، تاکنون نظریه خاصی در این حوزه ارائه نشده است [۲۱، ص ۱۴].

## الف) توانمندسازی

در خصوص مفهوم توانمندسازی، تعاریف متعددی از سوی محققان و صاحب نظران مختلف ارائه شده است؛ دادویک و همکاران (۲۰۰۶) توانمندسازی را حق اساسی انسان و اصل اساسی توسعه می‌دانند [۱۹، ص ۸۸]. از نظر بانک جهانی (۲۰۰۲)، توانمندسازی به معنای گسترش دارایی‌ها و بهبود قابلیت‌های مردم فقیر برای مذاکره، نفوذ و کنترل، و التزام نهادها به پاسخگویی به آن‌هاست [۳۴، ص ۱۰۳]. فردو و همکاران (۲۰۰۹) مفهوم توانمندسازی را در احساس خانواده‌ها برای تغییر زندگی خود شرح می‌دهند؛ از این زاویه، توانمندسازی به منزله توانایی گرفتن تصمیماتی است که بر فعالیت‌های روزمره تأثیر دارد. ممکن است دوره‌ای از زندگی فرد را تغییر دهد و در تلاش برای بررسی عواملی است که قدرت خانواده برای کنترل زندگی خود را تحت تأثیر قرار می‌دهد [۲۱، ص ۲]. با توجه به مطالب اشاره شده، شهبازی (۱۳۸۳) در یک برداشت جامع‌تر، توانمندسازی زنان را به معنای ایجاد قدرت تصمیم‌گیری، انتخاب، سازماندهی خود و مشارکت، و همچنین ایجاد قدرت فردی، گروهی، و جمعی در زنان برای تغییر شرایط موجود در نظر می‌گیرد. در عین حال، توانمندسازی زنان فرایند پویایی است که آنان را قادر می‌سازد واقعیت‌های پیرامون خود را درک و نقد کنند و با تکیه بر توانایی و قدرت خود برای تغییر شرایط نامطلوب اقدام نمایند [۱۲، ص ۸۴]. صرف نظر از چگونگی تعریف توانمندسازی، بسیاری از دانشمندان این پدیده را مفهومی چندبعدی می‌دانند که می‌تواند در ابعاد مختلف تحقق یابد. برای نمونه، انجمن بین‌المللی توسعه کانادا<sup>۱</sup> (۲۰۱۰) و جین و جین (۲۰۱۲) توانمندسازی زنان را در سه بعد اقتصادی، سیاسی، و اجتماعی در نظر می‌گیرند [۱۸، ص ۴۱-۴۲؛ ۲۵، ص ۷۶].

## ب) سرمایه اجتماعی

سرمایه اجتماعی یکی از مفهوم‌پردازی‌های جدید علوم اجتماعی است که به منزله پلی میان جامعه‌شناسی، اقتصاد، و سیاست، زمینه‌ساز مطالعات بین‌رشته‌ای متعددی شده است [۱۳، ص ۲۹]. درباره مفهوم سرمایه اجتماعی، همانند بسیاری از مفاهیم اجتماعی، تعاریف مختلفی از سوی دانشمندان و صاحب نظران ارائه شده است؛ پاتنام (۱۳۸۰) سرمایه اجتماعی را وجوه گوناگون سازمان‌های اجتماعی نظیر اعتماد، هنجارها، و شبکه‌ها می‌داند که می‌توانند با ایجاد و تسهیل امکانات هماهنگ، کارایی جامعه را افزایش دهند [۲، ص ۸۷]. در تعریف دیگری، سرمایه اجتماعی اشاره به هنجارها و شبکه‌هایی دارد که اقدام جمعی را تسهیل می‌کنند و توانایی مردان و زنان روستایی را برای توسعه و استفاده از انواع مختلف شبکه‌های اجتماعی و

1. Canadian International Development Association (CIDA)

منابعی که دسترسی به آنها ممکن است، میسر می‌کنند [۱۷، ص ۴۵]. به همین منوال، رفعت‌جاه و قربانی (۱۳۹۰) نیز بر این باورند که سرمایه اجتماعی، مانند دیگر اشکال سرمایه، نوعی دارایی پایدار است که سبب کسب امتیازات اقتصادی و اجتماعی می‌شود. افراد و گروه‌ها با برقراری و گسترش شبکه روابط بیرونی خود می‌توانند سرمایه اجتماعی‌شان را افزایش دهند و از این طریق به اطلاعات، قدرت، و توانمندی بیشتری دست یابند [۸، ص ۱۲۸].

در خصوص اجزا و مؤلفه‌های سرمایه اجتماعی، پانتام (۱۳۸۰) اعتماد اجتماعی، مشارکت اجتماعی، و انسجام اجتماعی [۲، ص ۹۵]، وانمن و همکاران (۲۰۰۶) شبکه‌های اجتماعی، عضویت‌های گروهی، اعتماد در نهادها، و اعتماد در مردم [۳۳، ص ۱]، و رستمی و همکاران (۱۳۹۱) انسجام اجتماعی، مشارکت اجتماعی، امنیت اجتماعی، اعتماد اجتماعی، ارزش‌های اجتماعی فرهنگی، و ارتباطات اجتماعی را از مؤلفه‌های مهم تشکیل‌دهنده سرمایه اجتماعی در نظر گرفته‌اند [۵، ص ۷]. البته گفتنی است در بین مؤلفه‌های اشاره‌شده، فراهانی و همکاران (۱۳۹۲) بیان می‌دارند که سه مؤلفه اعتماد اجتماعی، مشارکت اجتماعی، و انسجام اجتماعی اهمیت بیشتری دارند، زیرا از یک طرف دربرگیرنده سایر مؤلفه‌های سرمایه اجتماعی‌اند و از طرف دیگر، مکمل یکدیگرند [۱۳، ص ۳۴].

### پیشینه تحقیق

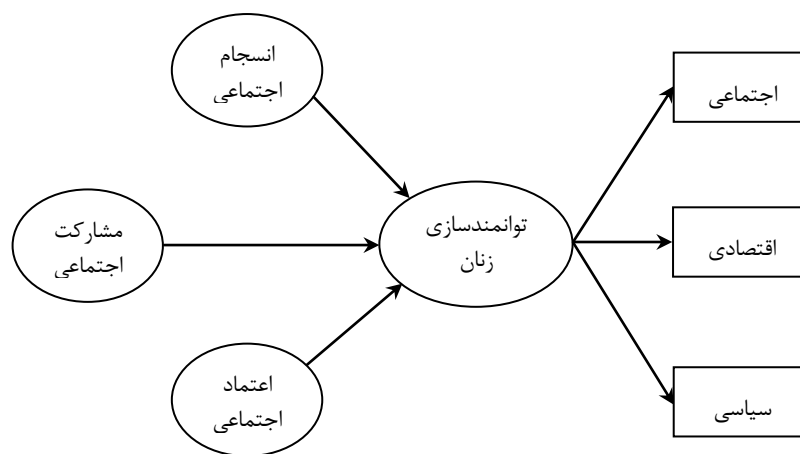
سهامی و همکاران (۱۳۹۰) در مطالعه خود دریافتند که بهبود سرمایه اجتماعی زنان در سطوح اجتماعی، به طوری که موقعیت‌های جدید برای مشارکت آنها در فعالیت گروهی و جمعی ایجاد شود، موجب ارتقای سطح توانمندسازی آنها خواهد بود [۱۰، ص ۲۷۵]. صالحیان‌بهرروز (۲۰۱۳) در تحقیقی به تحلیل تأثیر اجزای سرمایه اجتماعی در توانمندسازی اقتصادی زنان روستایی در ایران پرداخته است. نتایج به دست آمده از این پژوهش حاکی از آن بود که بین اجزای سازنده سرمایه اجتماعی (اعتماد، آگاهی، و مشارکت اجتماعی) و توانمندسازی اقتصادی زنان رابطه مثبت و معناداری وجود دارد [۳۱، ص ۱۱۳]. در پژوهش دیگری، اعظمی و همکاران (۲۰۱۲) در بررسی نقش سرمایه اجتماعی در توانمندسازی اقتصادی زنان روستایی در استان همدان نشان دادند که مؤلفه‌های سرمایه اجتماعی ۴۲ درصد از واریانس توانمندسازی اقتصادی زنان را تبیین می‌کنند [۱۶، ص ۱۰۹].

میترا و کانودو (۲۰۱۲) در بررسی نحوه توانمندسازی روستاییان، در بخش بنگال غربی هند، از طریق ایجاد و توسعه سرمایه اجتماعی نتیجه گرفتند که سطح توانمندی روستاییان مطالعه‌شده در ابعاد مختلف، به ویژه اقتصادی و روان‌شناختی، پایین است. براساس نتایج این پژوهش، کمیت و کیفیت تعامل میان افراد و اعتماد روستاییان به یکدیگر از تأثیر درخور توجهی بر توانمندسازی آنان برخوردار بود [۲۸، ص ۷۲]. فردو و همکاران (۲۰۰۹) در مطالعه‌ای

رابطه بین جنسیت، سرمایه اجتماعی و توانمندسازی در مناطق روستایی شمال اتیوپی را بررسی کردند. نتایج این پژوهش نشان داد که سرمایه اجتماعی یک عامل مهم در توانمندسازی به‌شمار می‌رود. همچنین، براساس نتایج مشخص شد که بین رابطه سرمایه اجتماعی و توانمندسازی در دو گروه زنان و مردان تفاوت معناداری وجود دارد، به نحوی که سرمایه اجتماعی از تأثیر بیشتری در توانمندی مردان سرپرست خانوار در مقایسه با زنان سرپرست خانوار برخوردار بود [۲۱، ص ۲]. گروتارت (۲۰۰۳) در بررسی نقش مؤلفه‌های ساختاری (مشارکت در گروه‌ها) و شناختی (حس اعتماد و همکاری) سرمایه اجتماعی در موفقیت اعتبارات خرد و توانمندسازی زنان روستایی دریافت که بهبود مؤلفه‌های ساختاری و شناختی سرمایه اجتماعی زنان به‌طور معناداری در افزایش شاخص‌های مشارکت سیاسی و توانمندی اقتصادی آنان نقش دارد [۲۳، ص ۴-۵]. در مطالعه دیگری، مایوکس (۲۰۰۱) در بررسی رابطه بین سرمایه اجتماعی، توانمندسازی زنان و اعتبارات خرد در کامرون، به این نتیجه رسید که برنامه‌های اعتبارات خرد و تقویت سرمایه اجتماعی به‌طور مستقیم و معناداری در توانمندسازی زنان روستایی در ابعاد اقتصادی و اجتماعی تأثیر دارند [۲۷، ص ۴۳۵].

### مدل مفهومی پژوهش

در این بخش، تلاش شد بر مبنای مرور ادبیات نظری و مطالعات تجربی مرتبط انجام‌گرفته در داخل و خارج از کشور به شناسایی ابعاد و متغیرهای تحقیق و روابط بین آن‌ها پرداخته شود. در این خصوص، با استناد بر نتایج مطالعات مختلف به‌ویژه صالحیان‌بهرروز (۲۰۱۳)، اعظمی و همکاران (۲۰۱۲)، میترا و کانودو (۲۰۱۲)، و فردو و همکاران (۲۰۰۹)، که بر اثر مستقیم مؤلفه‌های سرمایه اجتماعی بر توانمندسازی تأکید داشتند، فرضیه‌های تحقیق در راستای تأثیر مثبت مؤلفه‌های سرمایه اجتماعی بر توانمندسازی زنان در مناطق روستایی شکل گرفتند. همچنین، برای شناسایی ابعاد و متغیرهای مرتبط با توانمندسازی زنان از مقیاس‌های توسعه‌داده‌شده در پژوهش‌های فرجی سبکبار و همکاران (۱۳۸۸)، زرافشانی و همکاران (۱۳۹۱)، جین و جین (۲۰۱۲)، و میترا و کانودو (۲۰۱۲) و شناسایی مؤلفه‌های سرمایه اجتماعی از مقیاس‌های به‌کاررفته در مطالعات فراهانی و همکاران (۱۳۹۲)، رستمی و همکاران (۱۳۹۱)، و پانتام (۱۳۸۰) استفاده شده و درنهایت مدل مفهومی پژوهش در قالب تصویر ۱ ترسیم شد.



تصویر ۱. مدل مفهومی پژوهش

بر اساس مدل مفهومی پژوهش، فرضیه‌های اصلی این تحقیق شامل این موارد بود:

۱. مؤلفه انسجام سرمایه اجتماعی بر توانمندسازی اثر مثبت و معناداری دارد (فرضیه ۱)؛
۲. مؤلفه مشارکت سرمایه اجتماعی بر توانمندسازی اثر مثبت و معناداری دارد (فرضیه ۲)؛ و
۳. مؤلفه اعتماد سرمایه اجتماعی بر توانمندسازی اثر مثبت و معناداری دارد (فرضیه ۳).

### روش تحقیق

این تحقیق از نظر هدف، کاربردی و به لحاظ نحوه گردآوری داده‌ها، توصیفی و از نوع همبستگی و به طور مشخص مبتنی بر مدل معادلات ساختاری است. جامعه آماری این پژوهش را ۲۱۳ نفر از زنان ۱۵ تا ۶۴ سال، ساکن در روستای حسن‌خان، واقع در دهستان لک از بخش سریش‌آباد، شهرستان قروه، تشکیل می‌دادند که با توجه به جدول کرجسی- مورگان، ۱۴۰ نفر از آن‌ها به عنوان نمونه از طریق روش نمونه‌گیری تصادفی ساده انتخاب شدند. البته شایان ذکر است که به منظور افزایش دقت داده‌ها، حجم نمونه به ۱۶۵ نفر افزایش یافت. ابزار گردآوری داده‌ها در این تحقیق پرسشنامه بود که از سه بخش مشخصه‌های فردی و حرفه‌ای و پرسش‌های مرتبط با سنجش دیدگاه زنان نسبت به میزان توانمندی‌شان در سه بعد اجتماعی، سیاسی و اقتصادی<sup>۱</sup> و میزان سرمایه اجتماعی آن‌ها در قالب سه مؤلفه انسجام، مشارکت، و اعتماد<sup>۲</sup> تشکیل شده بود (جدول ۱). مقیاس سنجش هر دو بخش اشاره‌شده، طیف لیکرت پنج‌سطحی از خیلی کم = ۱ تا خیلی زیاد = ۵ برای ابعاد توانمندی زنان و کاملاً مخالف = ۱ تا کاملاً موافق = ۵ برای مؤلفه‌های سرمایه اجتماعی بود.

1. Social (SE), Political (PE) and Economic (EE)  
 2. Cohesion (SC), Participation (SP), and Trust (ST)

جدول ۱. بخش‌های اصلی پرسشنامه به همراه متغیرهای نشانگر و نمادهای آن‌ها

بخش	زیربخش	متغیرهای نشانگر (نمادها)
دیدگاه زنان در خصوص میزان توانمندیشان	اقتصادی (EE)	من امکان دسترسی و استفاده از درآمد خانواده را دارم (EE <sub>1</sub> ). من امکان دسترسی و استفاده از نقدینگی موجود در منزل را دارم (EE <sub>2</sub> ). من امکان دسترسی و استفاده از منابع و تسهیلات بانکی را دارم (EE <sub>3</sub> ). من می‌توانم بدون کمک‌های نقدی و غیرنقدی دیگران احتیاجات خود را رفع کنم (EE <sub>4</sub> ). من از دارایی‌های خانواده اعم از زمین، ماشین، خانه، و... سهم دارم (EE <sub>5</sub> ). من به تنهایی توانایی بازپرداخت یک وام را دارم (EE <sub>6</sub> ). من به افرادی که در وضعیت مالی پایین‌تری از خودم هستند، در حد توان کمک مالی می‌کنم (EE <sub>7</sub> ).
	سیاسی (PE)	من در گردهمایی‌های سیاسی در روستا شرکت می‌کنم (PE <sub>1</sub> ). من به‌طور آزادانه در انتخابات مختلف برگزار شده در روستا شرکت می‌کنم (PE <sub>2</sub> ). من به‌طور مستقل به کاندیدای مدنظر خود در انتخابات رأی می‌دهم (PE <sub>3</sub> ). من از این توانایی برخوردار هستم که در انتخابات محلی کاندید شوم (PE <sub>4</sub> ). من در راهپیمایی‌های مربوط به مناسبت‌های مختلف شرکت می‌کنم (PE <sub>5</sub> ).
	اجتماعی (SE)	من از توانایی کافی برای ابراز عقیده شخصی خود در جمع فامیل و آشنایان برخوردارم (SE <sub>1</sub> ). در سازمان‌های رسمی و غیررسمی مستقر در سطح روستا عضویت دارم (SE <sub>2</sub> ). من در برنامه‌ها و فعالیت‌های گروهی در سطح روستا مشارکت دارم (SE <sub>3</sub> ). من می‌توانم از نظر اجتماعی جایگاه خود را بهبود دهم (SE <sub>4</sub> ). من به فعالیت زنان در خارج از خانه دید خوبی دارم (SE <sub>5</sub> ). من در بین همسالان خود از جایگاه و احترام برخوردارم (SE <sub>6</sub> ). در انجام دادن کارها استقلال عمل کافی دارم (SE <sub>7</sub> ).
دیدگاه زنان در خصوص میزان سرمایه اجتماعی‌شان	انسجام اجتماعی (SC)	حاضریم در کنار افرادی از ادیان یا مذاهب دیگر زندگی کنیم (SC <sub>1</sub> ). در مواقع ایجاد درگیری و اختلاف با همسایگان/ افراد محلی، اهل سازش و مصالحه هستیم (SC <sub>2</sub> ). حاضریم در کنار افرادی از قومیت‌های مختلف زندگی کنیم (SC <sub>3</sub> ). حاضریم با افرادی با گویش‌ها و زبان‌های مختلف زندگی کنیم (SC <sub>4</sub> ). از ارتباط و معاشرت با افرادی با آداب و رسوم مختلف لذت می‌بریم (SC <sub>5</sub> ). در فعالیت‌ها و کارهایی که وظیفه من نیست، به دیگران کمک می‌کنم (SC <sub>6</sub> ).
	مشارکت اجتماعی (SP)	در ساخت بناهای عمومی در سطح روستا مانند مسجد، مدرسه، و... بدون دریافت دستمزد مشارکت می‌کنم (SP <sub>1</sub> ). اگر در سطح روستا برنامه یا طرحی برای آبادانی و عمران روستا از سوی سازمان‌های مختلف اجرا شود، در حد توان خود (از نظر مالی یا فکری) در آن‌ها شرکت می‌کنم (SP <sub>2</sub> ). برای تشکیل و تقویت تشکلهای و بنیادهای خیریه و کمک به نیازمندان، در حد توان خود مشارکت می‌کنم (SP <sub>3</sub> ). برای حل مشکلات پیش آمده برای اهالی روستای خود تلاش می‌کنم در حد توان خود کمک کنم (SP <sub>4</sub> ). در مراسم‌های عمومی برگزار شده در روستا، مانند مراسم عزاداری و جشن و مراسم‌های مذهبی، شرکت می‌کنم (SP <sub>5</sub> ).
	اعتماد اجتماعی (ST)	به بیشتر مردم روستای خود اعتماد دارم (ST <sub>1</sub> ). به اعضای خانواده خود اعتماد کامل دارم (ST <sub>2</sub> ). به خویشاوندان و دوستان خود می‌توانم به راحتی اعتماد کنم (ST <sub>3</sub> ). در موارد ضروری می‌توانم به همسایگان خود اعتماد کرده و از آن‌ها کمک بگیرم (ST <sub>4</sub> ). می‌توانم به افراد غریبه‌ای که وارد روستا می‌شوند، اعتماد کنم (ST <sub>5</sub> ). به اعضای شورای اسلامی روستای خود به اندازه کافی اعتماد دارم (ST <sub>6</sub> ). به کارکنان سازمان‌ها و نهادهای دولتی مستقر در روستای خود و پیرامون آن اعم از پزشکان، معلمان، مروجان جهاد کشاورزی، و... اعتماد دارم (ST <sub>7</sub> ).



برای تعیین روایی ابزار تحقیق از روایی محتوایی و روایی سازه (شامل روایی همگرا، تشخیصی، و منطقی) و تعیین پایایی آن از پایایی ترکیبی استفاده شد. روایی محتوایی پرسشنامه با نظر کارشناسان و متخصصان در زمینه موضوع پژوهش شده تأیید شد. در خصوص روایی سازه، براساس معیارهای سه‌گانه شامل بارهای عاملی استاندارد مساوی یا بزرگ‌تر از ۰/۵، میانگین واریانس استخراج‌شده مساوی یا بزرگ‌تر از ۰/۵ و پایایی ترکیبی مساوی یا بزرگ‌تر از ۰/۷ [۶۷۸، ص ۲۴]، پس از حذف سه متغیر EE2 (در متغیر پنهان توانمندسازی اقتصادی)، PE4 (در متغیر پنهان توانمندسازی سیاسی)، و SE5 (در متغیر پنهان توانمندسازی اجتماعی) در سازه توانمندسازی و دو متغیر SC5 (در متغیر پنهان انسجام اجتماعی) و ST4 (در متغیر پنهان اعتماد اجتماعی) در سازه سرمایه اجتماعی، به دلیل کوچک‌تر بودن بار عاملی استاندارد آن‌ها از ۰/۵، روایی همگرای ابزار تحقیق به دست آمد (جدول ۲).

جدول ۲. خلاصه نتایج حاصل از روایی سازه و پایایی ترکیبی ابزار تحقیق

بخش‌های اصلی پرسشنامه	متغیرهای پنهان	ضریب دیلون-گلداشتاين	ضرایب همبستگی بین متغیرهای پنهان		
			میانگین واریانس استخراج‌شده	اقتصادی	سیاسی
دیدگاه زنان در خصوص میزان توانمندی‌شان	اقتصادی	۰/۸۳۴	۰/۵۱۱	۱	—
	سیاسی	۰/۸۶۵	۰/۵۰۱	۰/۵۶۷*	—
	اجتماعی	۰/۸۴۳	۰/۵۶۵	۰/۶۴۵*	۰/۶۲۱*
دیدگاه زنان در خصوص میزان سرمایه اجتماعی‌شان	انسجام	۰/۸۳۷	۰/۵۰۹	۱	—
	مشارکت	۰/۸۳۲	۰/۵۰۱	۰/۵۶۱*	—
	اعتماد	۰/۸۵۸	۰/۵۰۵	۰/۵۰۱*	۰/۴۹۴*

\* معناداری در سطح ۰/۰۰۱

در خصوص روایی تشخیصی، بر مبنای معیار پیشنهادشده هیر و همکاران (۲۰۱۰)، با توجه به اینکه مربع همبستگی بین متغیرهای پنهان به صورت دوجه‌دو در سازه‌های توانمندسازی و سرمایه اجتماعی از میانگین واریانس استخراج‌شده برای تک‌تک متغیرهای پنهان مطالعه‌شده کوچک‌تر بود، از این رو، ابزار تحقیق از روایی تشخیصی مناسبی برخوردار بود (جدول ۲). در رابطه با روایی منطقی، با در نظر گرفتن اینکه ضرایب همبستگی بین همه متغیرهای پنهان مطالعه‌شده در دو سازه توانمندسازی و سرمایه اجتماعی معنادار شده بود (جدول ۲)، در نتیجه ابزار تحقیق روایی منطقی داشت [۳۰، ص ۴۸]. درباره پایایی ابزار تحقیق، همان‌طور که اشاره شد، از پایایی ترکیبی استفاده شد که برای برقراری آن، مقدار ضریب دیلون-گلداشتاين برای هر یک از متغیرهای پنهان باید مساوی یا بزرگ‌تر از ۰/۷ باشد [۲۶، ص ۵۹۱]. بر این اساس، نتایج به‌دست‌آمده نشان داد که مقادیر ضریب دیلون-گلداشتاين برای همه متغیرهای پنهان

مطالعه‌شده در دو سازه توانمندسازی و سرمایه اجتماعی، بزرگ‌تر از ۰/۷ بوده و در نتیجه، ابزار تحقیق پایایی مناسبی داشت. خلاصه نتایج حاصل از روایی سازه و پایایی ترکیبی در جدول ۲ آورده شده است.

جهت آزمون درست‌بودن مدل و برازش آن با داده‌های میدانی، از شاخص‌های مختلف برازش استفاده شد که نتایج آن نشان داد برازش مدل‌های اندازه‌گیری مطالعه‌شده و مدل ساختاری تحقیق در سطح قابل قبولی بود (جدول ۳).

جدول ۳. نتایج میزان تطابق مدل‌های اندازه‌گیری و مدل ساختاری تحقیق با شاخص‌های برازش

نتایج در پژوهش			معیار پیشنهادشده	شاخص برازش
مدل ساختاری	مدل اندازه‌گیری سرمایه اجتماعی	مدل اندازه‌گیری توانمندسازی		
۲۴۳/۱۲۶	۲۸۷/۸۵۳	۳۸۵/۰۱۲	—	مقدار کای اسکویر
۰/۰۰۰	۰/۰۰۰	۰/۰۰۰	$0.05 \leq$	سطح معناداری کای اسکویر
۱/۶۶۵	۲/۱۱۵	۲/۵۲۶	$\leq 3$	کای اسکویر / درجه آزادی (کای اسکویر نسبی)
۰/۹۰۹	۰/۹۰۴	۰/۹۰۲	$0.90 \leq$	شاخص برازندگی تطبیقی
۰/۹۱۱	۰/۹۰۶	۰/۹۰۵	$0.90 \leq$	شاخص برازندگی فزاینده
۰/۰۴۳	۰/۰۶۴	۰/۰۷۴	$\leq 0.08$	میانگین مجذور پس‌ماندها
۰/۰۵۹	۰/۰۶۹	۰/۰۷۸	$\leq 0.08$	شاخص ریشه دوم برآورد واریانس خطای تقریب

همچنین، برای آزمون نرمال بودن چندمتغیره (پیش از اجرای مدل ساختاری) از دو شاخص چولگی و کشیدگی استفاده شد که برای نرمال بودن مقدار آن‌ها باید در دامنه بین ۱- الی ۱+ و یا ۱/۵- الی ۱/۵+ باشد [۳۲، ص ۶۹]. در این خصوص، با توجه به نتایج به دست آمده، دامنه مقادیر شاخص چولگی بین ۰/۴۲۱- تا ۰/۳۵۸+ و شاخص کشیدگی بین ۰/۸۰۱- تا ۰/۵۱۲+ به دست آمد که بر این اساس، داده‌های مربوط به متغیرهای مختلف مطالعه‌شده نرمال بودند. در بخش توصیفی، برای سنجش میزان درک از سطح توانمندی و سرمایه اجتماعی پاسخگویان مطالعه‌شده و گروه‌بندی آن‌ها برحسب سطوح پایین (نامطلوب)، متوسط (نسبتاً مطلوب)، و بالا (مطلوب)، از شاخص تفاوت انحراف معیار از میانگین (ISDM)<sup>۱</sup> بدین صورت استفاده شد [۲۲، ص ۲۹۹].

1. Interval of Standard Deviation from the Mean

۱. پایین (A):  $Sd \frac{1}{2} - mean < A$ ; ۲. متوسط (B):  $Sd \frac{1}{2} - mean \leq B \leq Sd \frac{1}{2} + mean$ ; و ۳. بالا (C):  $Sd \frac{1}{2} + mean > C$ . داده‌های گردآوری شده با استفاده از نرم‌افزارهای SPSS Win18.5 و AMOS<sub>20</sub> تجزیه و تحلیل شدند.

## یافته‌های پژوهش

### ۱. یافته‌های توصیفی

براساس اطلاعات کسب شده، میانگین سن زنان مطالعه شده در حدود ۴۱/۵۶ سال و کمینه و بیشینه آن به ترتیب ۱۷ و ۶۳ سال بود. در خصوص وضعیت تأهل پاسخگویان، نتایج نشان داد که حدود ۸۸/۱ درصد از زنان مطالعه شده متأهل و ۱۱/۹ درصد از آنان مجرد بودند. در ضمن، با توجه به یافته‌ها، متوسط تعداد افراد خانوار پاسخگویان در حدود ۵/۵ نفر بود. توزیع فراوانی زنان مطالعه شده برحسب سطح تحصیلات در جدول ۴ آورده شده است. براساس نتایج کسب شده، بیشترین فراوانی (۲۷/۴ درصد) مربوط به پاسخگویانی است که از سطح تحصیلات ابتدایی برخوردار بودند.

جدول ۴. توزیع فراوانی پاسخگویان مطالعه شده برحسب سطح تحصیلات

ردیف	سطح تحصیلات	فراوانی	درصد فراوانی
۱	بی سواد	۲۵	۱۵/۱
۲	خواندن و نوشتن	۴۱	۲۴/۸
۳	ابتدایی	۴۵	۲۷/۴
۴	راهنمایی	۳۱	۱۸/۸
۵	دیپلم	۱۷	۱۰/۳
۶	بالتر از دیپلم	۶	۳/۶
۷	جمع	۱۶۵	۱۰۰

توزیع فراوانی زنان روستایی برحسب دیدگاه آنان در خصوص میزان توانمندی شان در جدول ۵ نشان داده شده است. همان طور که از نتایج برمی آید، بیشترین فراوانی در بعد توانمندی اقتصادی مربوط به پاسخگویان با سطح توانمندی پایین و در دو بعد دیگر شامل توانمندی سیاسی و اجتماعی مربوط به سطح متوسط بوده است. نکته درخور توجه آن است که در هر سه بعد درصد کمی از پاسخگویان توانمندی در سطح بالا داشته‌اند.

جدول ۵. توزیع فراوانی پاسخگویان برحسب دیدگاه آنان درخصوص میزان توانمندی شان

ابعاد توانمندی	سطوح توانمندی (درصد) براساس شاخص تفاوت انحراف معیار از میانگین		
	پایین	متوسط	بالا
اقتصادی	۵۱٫۵	۳۸٫۲	۱۰٫۳
سیاسی	۳۵٫۷	۴۸٫۴	۱۵٫۹
اجتماعی	۳۶٫۲	۴۴٫۶	۱۹٫۲

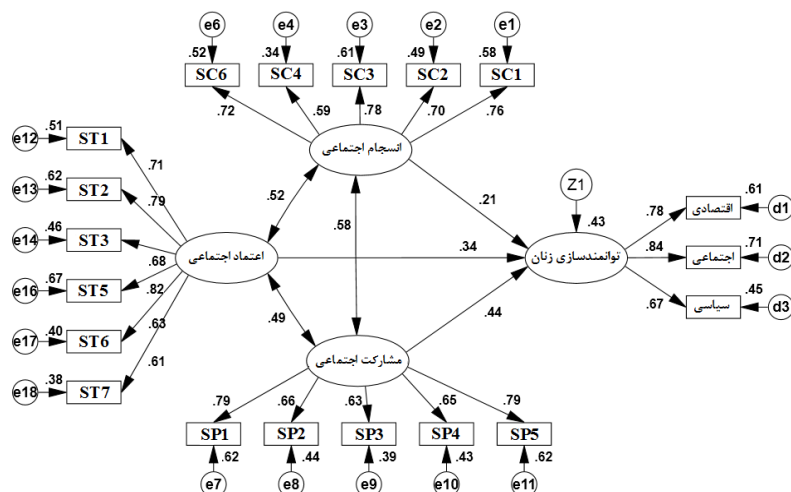
نتایج حاصل از توزیع فراوانی زنان مطالعه شده برحسب دیدگاه آنان درخصوص میزان سرمایه اجتماعی شان حاکی از آن بود که بیشترین فراوانی در هر سه بعد انسجام، مشارکت، و اعتماد اجتماعی متعلق به پاسخگویانی است که وضعیت مؤلفه‌ها را در سطح متوسط ارزیابی کرده‌اند (جدول ۶).

جدول ۶. توزیع فراوانی پاسخگویان برحسب دیدگاه آنان درخصوص میزان سرمایه اجتماعی شان

مؤلفه‌های سرمایه اجتماعی	سطوح سرمایه اجتماعی (درصد) براساس شاخص تفاوت انحراف معیار از میانگین		
	پایین	متوسط	بالا
انسجام	۳۵٫۱	۴۶٫۲	۱۵٫۷
مشارکت	۲۶٫۸	۴۷٫۷	۲۵٫۵
اعتماد	۳۰٫۵	۴۲٫۲	۲۷٫۳

### یافته‌های استنباطی

نتایج به دست آمده از اجرای مدل ساختاری تحقیق در جدول ۷ و تصویر ۲ نشان داده شده است. مدل ساختاری اصلاح شده تحقیق، که در واقع مدل کلی تحقیق به شمار می‌رود و بیانگر روابط علی بین متغیرهای مستقل و وابسته تحقیق است، در تصویر ۲ نمایش داده شده است. همان‌طور که از تصویر ۲ پیداست، از دیدگاه زنان مطالعه شده سه مؤلفه سرمایه اجتماعی شامل انسجام اجتماعی، مشارکت اجتماعی، و اعتماد اجتماعی ۴۳ درصد از واریانس میزان توانمندی آنان (به منزله متغیر وابسته تحقیق) را تبیین می‌کنند.



تصویر ۲. مدل ساختاری اشباع شده پژوهش با ضرایب رگرسیونی استاندارد شده

به منظور بررسی و آزمون فرضیه‌های پژوهش در خصوص روابط علی- معلولی بین متغیرهای تحقیق از تکنیک مدل‌سازی معادلات ساختاری (در قالب مدل رگرسیونی) استفاده شد که خلاصه نتایج به دست آمده از آن در جدول ۷ ارائه شده است.

جدول ۷. آزمون فرضیه‌های اصلی تحقیق

فرضیه‌های تحقیق	ضرایب رگرسیونی استاندارد شده	مقدار t	سطح معناداری	نتیجه آزمون
فرضیه ۱	۰٫۲۱۴	۳٫۵۰۱	۰٫۰۰۰	تأیید فرضیه
فرضیه ۲	۰٫۴۳۸	۵٫۲۵۷	۰٫۰۰۰	تأیید فرضیه
فرضیه ۳	۰٫۳۴۱	۴٫۷۲۱	۰٫۰۰۰	تأیید فرضیه

همان‌طور که از نتایج پیداست، براساس مقادیر t به دست آمده، هر سه فرضیه اصلی تحقیق تأیید شده است؛ به نحوی که از دیدگاه زنان مطالعه شده هر یک از سه مؤلفه انجام اجتماعی، مشارکت اجتماعی، و اعتماد اجتماعی از اثر مثبت و معناداری بر متغیر وابسته میزان توانمندی زنان روستایی برخوردار بودند. همچنین، با توجه به مقادیر محاسبه شده برای ضرایب رگرسیونی استاندارد شده، در بین سه مؤلفه سرمایه اجتماعی، مؤلفه مشارکت اجتماعی بیشترین تأثیر را در تقویت و بهبود سطح توانمندی زنان روستایی دارد.

## نتیجه گیری

براساس نتایج آمار توصیفی و گروه‌بندی پاسخگویان براساس شاخص تفاوت انحراف معیار از میانگین مشخص شد که به لحاظ سطح توانمندی، زنان مطالعه‌شده در روستای حسن‌خان وضعیت چندان مطلوبی ندارند و بیشتر آن‌ها در سطح متوسط و پایین قرار دارند. درخصوص وضعیت سرمایه اجتماعی نیز نتایج حاکی از آن بود که در هر سه مؤلفه سرمایه اجتماعی شامل انسجام، مشارکت، و اعتماد اجتماعی در حدود تقریباً یک‌سوم پاسخگویان در سطح پایین و نزدیک به نیمی از آنان نیز در سطح متوسط قرار داشتند. یافته‌های تحقیق در بخش استنباطی نشان داد که براساس مقادیر شاخص‌های برازندگی، ساختار کلی مدل تحقیق مورد تأیید بود. همچنین، براساس نتایج مدل ساختاری مشخص شد که سه فرضیه اصلی تحقیق تأیید شده است و از دیدگاه زنان مطالعه‌شده، هریک از مؤلفه‌های انسجام، مشارکت، و اعتماد اجتماعی از اثر مثبت و معناداری بر متغیر وابسته برخوردار بودند؛ به‌نحوی که در مجموع ۴۳ درصد از واریانس میزان توانمندی زنان در روستای حسن‌خان را تبیین کردند. نتایج این بخش از تحقیق و تأثیر مؤلفه‌های سرمایه اجتماعی بر توانمندسازی با یافته‌های مطالعات متعددی همچون صالحیان‌بهرروز (۲۰۱۳)، اعظمی و همکاران (۲۰۱۲)، میترا و کانودو (۲۰۱۲)، فردو و همکاران (۲۰۰۹)، و گروتارت (۲۰۰۳) همسویی دارد.

درخصوص نتایج به‌دست‌آمده از آزمون فرضیه‌های تحقیق و تأثیر مستقیم سرمایه اجتماعی و مؤلفه‌های آن بر توانمندسازی زنان روستایی، فایرستون و همکاران (۲۰۰۳) بر این باورند که هرچه میزان دسترسی زنان به سرمایه‌های اجتماعی افزایش پیدا کند، به همان نسبت توانمندی زنان و توانایی برخورد آنان با آسیب‌های اجتماعی بیشتر خواهد شد [ص ۲۰، ۵۴۹]. به عبارت دیگر، سرمایه اجتماعی با ایجاد همبستگی در بین افراد به‌منزله منبع کنش‌های اجتماعی [ص ۱۳، ۴۲] و با افزایش همکاری در راستای رسیدن به منافع عمومی، تسهیل کنش جمعی و ایجاد مشارکت، انسجام و اعتماد در بین افراد جامعه، نه‌تنها به کاستن اختلافات می‌انجامد [ص ۱۱، ۵۴]، بلکه به توانمندسازی و بهبود سطح توانمندی زنان در ابعاد مختلف اجتماعی، اقتصادی، و سیاسی و در نتیجه پررنگ‌تر شدن نقش آن‌ها در فرایند توسعه روستایی منجر می‌شود. درحقیقت، سرمایه اجتماعی ابزاری برای توانمندسازی بر پایه افکار عمومی و ارتباطات و وسیله‌ای برای توسعه پایدار مبتنی بر استقلال و کرامت انسانی محسوب می‌شود [ص ۱۹، ۱۰۱].

گروتارت (۲۰۰۳) بر این باور است که سرمایه اجتماعی و توانمندسازی ارتباط تنگاتنگی با یکدیگر دارند؛ به‌نحوی که ساختار سرمایه اجتماعی تسهیل‌کننده فرایند توانمندسازی است [ص ۲۳، ۴]. فردو و همکاران (۲۰۰۹) نیز بر با تأکید بر تأثیر مستقیم عضویت در گروه‌ها و ایجاد تشکلهای و شبکه‌های اجتماعی بر توانمندسازی زنان، بیان می‌دارند که نهادها، شبکه‌ها، و

هنجارهای مشتمل بر سرمایه اجتماعی، به طور مستقیم، به توانمندسازی زنان در سطح محلی منجر می‌شوند [۴، ص ۲۱]. در همین زمینه، میترا و کانودو (۲۰۱۲) بر این باورند که سرمایه اجتماعی از طریق انسجام و ایجاد هماهنگی میان انواع سرمایه‌ها از قبیل سرمایه انسانی، مالی، و... در قالب شبکه‌ای از روابط مبتنی بر انسجام، اعتماد متقابل، و مشارکت میان افراد، زمینه لازم جهت توانمندسازی زنان روستایی را فراهم می‌کند [۷۳، ص ۲۸].

به طور کلی، زنان، به ویژه در مناطق روستایی، با دو محدودیت عمده برای تصمیم‌گیری و کنترل زندگی خود و به عبارت دیگر توانمندسازی مواجه‌اند که شامل عدم دسترسی/ دسترسی ضعیف به منابع، به ویژه منابع مالی، و قدرت ضعیف در مذاکره و چانه‌زنی برای کسب شرایط بهتر در زندگی است. در رویارویی با این دو محدودیت، سرمایه اجتماعی با ایجاد هنجارها و تشکیل شبکه‌هایی که قادر به کنش جمعی‌اند، دسترسی به منابع مالی و دارایی‌های اجتماعی و در نتیجه توانایی افراد برای کنترل بر زندگی خود را افزایش می‌دهد. برای نمونه، مایوکس (۲۰۰۱) تقویت سرمایه اجتماعی را یکی از پیش‌شرط‌های اساسی برای دسترسی پایدار و بهتر به منابع مالی می‌داند و بیان می‌دارد منطق اولیه در پایداری مالی، توسعه فعالیت‌های سرمایه اجتماعی و حمایت از آن در راستای افزایش فعالیت‌های اقتصادی و اجتماعی به منظور بالابردن سطح درآمد و توانمند نمودن زنان و به چالش کشیدن تبعیضات جنسیتی است [۴۶۲، ص ۲۷]. از سوی دیگر، سرمایه اجتماعی به واسطه ایجاد مشارکت فعال و انسجام قوی میان زنان، بهبود اشتراک و تبادل اطلاعات، کاهش موانع ارتباطی و افزایش کمیت و کیفیت ارتباطات و بهبود اقدام جمعی به توانمندسازی زنان روستایی در ابعاد مختلف اجتماعی، اقتصادی، و سیاسی منجر می‌شود [۹، ص ۲۱].

با در نظر گرفتن یافته‌های اصلی پژوهش، پیشنهادهای زیر ارائه می‌شود:

۱. با توجه به نتایج تحقیق پیشنهاد می‌شود از طریق تقویت روابط پایدار، نهادی‌شده، و شبکه‌ای، به ویژه در قالب تشکلهای گروهی و شبکه‌های اجتماعی همچون تعاونی‌ها و انجمن‌های زنان و شبکه‌های تولیدی، زمینه‌های افزایش انسجام، اعتماد، و مشارکت گروهی و تسهیل کنش جمعی و تبع آن توانمندسازی زنان در ابعاد اجتماعی، اقتصادی، و سیاسی را فراهم کرد. اهمیت این موضوع، با در نظر گرفتن این مسئله که تاکنون در سطح منطقه از سوی هیچ تعاونی مرتبط با زنان روستایی مطالعه نشده است، دوچندان می‌شود.
۲. با توجه به نتایج تحقیق و تأثیر مثبت و معنادار مؤلفه‌های سرمایه اجتماعی بر توانمندسازی زنان روستایی، پیشنهاد می‌شود به واسطه سازوکارهای مختلف، اعم ارتقای سطح دانش و آگاهی زنان نسبت به مسائلی همچون حقوق، توانمندی‌ها، و استعدادها، خود، سلامت، مشارکت اجتماعی، و فرصت‌های اقتصادی از طریق رسانه‌های گروهی و اجرای برنامه‌های ترویجی به ویژه برگزاری کلاس‌های آموزشی، بهبود بسترهای مشارکت زنان محلی

در برنامه‌های توسعه محلی با تأکید بر رفع موانع قانونی و وضع قوانین حمایتی از زنان روستایی و در نهایت افزایش میزان تعامل و اعتماد اجتماعی میان زنان، شرایط لازم برای بهبود سطح سرمایه اجتماعی و در نتیجه توانمندسازی زنان روستایی را فراهم کرد.

## منابع

- [۱] احمدی شاپورآبادی، محمدعلی؛ امینی، امیرمظفر (۱۳۸۶). «اشتغال زنان روستایی در دو شهرستان برخوار میمه و فلاورجان استان اصفهان و ارزیابی تأثیر آن بر خوداتکایی اقتصادی آن‌ها»، *فصلنامه مطالعات زنان*، س ۲، ش ۵، ص ۶۵-۹۱.
- [۲] پاتنام، روبرت (۱۳۸۰). *دموکراسی و سنت‌های مدنی*، مترجم محمدتقی دلفروز، تهران: انتشارات دفتر مطالعات و تحقیقات سیاسی وزارت کشور.
- [۳] پوراصغر سنگاچین، فرزاد؛ صالحی، اسماعیل؛ دیناروندی، مرتضی (۱۳۹۱). «سنجش سطح توسعه‌یافتگی استان‌های کشور ایران با رویکرد تحلیل عاملی»، *فصلنامه آمایش سرزمین*، س ۴، ش ۷، ص ۲۶-۵۵.
- [۴] دفتر آمار و اطلاعات استانداری استان کردستان (۱۳۹۰). *گزیده شاخص‌های اقتصادی، اجتماعی، و فرهنگی استان کردستان*، معاونت برنامه‌ریزی استانداری استان کردستان.
- [۵] رستمی، فرحناز؛ محمدی، محمدعلی؛ علی‌آبادی، وحید؛ کریمیان، نشتیمان (۱۳۹۱). «وضعیت سرمایه اجتماعی در بین زنان روستایی سرپرست خانوار»، *فصلنامه رفاه اجتماعی*، س ۱۳، ش ۵۱، ص ۷-۲۴.
- [۶] رضایی قادی، خدیجه (۱۳۹۱). «شاخص‌های توانمندسازی زنان»، *مجموعه مقالات همایش توانمندسازی و توان‌افزایی زنان سرپرست خانوار*، تهران، ۱۲ تیر ماه ۱۳۸۸، ص ۱۱۲-۱۲۱.
- [۷] رضوانی، محمدرضا (۱۳۸۳). *مقدمه‌ای بر برنامه‌ریزی توسعه روستایی در ایران*، تهران: فومس.
- [۸] رفعت‌جاه، مریم؛ قربانی، سمیه (۱۳۹۰). «تأثیر سرمایه اجتماعی بر ارتقای شغلی زنان»، *فصلنامه زن در توسعه و سیاست*، س ۹، ش ۱، ص ۱۱۷-۱۴۶.
- [۹] زمانی میاندشتی، ناصر؛ عطائی، پوریا؛ ایزدی، نسیم (۱۳۹۱). «بررسی سطوح و میزان توانمندی در بین اعضای تعاونی زنان روستایی»، *فصلنامه زن در توسعه و سیاست*، س ۱۰، ش ۴، ص ۱۵۳-۱۷۲.
- [۱۰] سهامی، سوسن؛ سرایی، حسین؛ کلدی، علیرضا (۱۳۹۰). «رابطه سرمایه اجتماعی با ارزش‌های معطوف به توسعه زنان»، *فصلنامه رفاه اجتماعی*، س ۱۱، ش ۴۲، ص ۲۵۵-۲۷۹.



- [۱۱] شجاعی باغینی، محمدمهدی (۱۳۸۸). *مبانی مفهومی سرمایه اجتماعی*، تهران: انتشارات پژوهشکده فرهنگی-اجتماعی.
- [۱۲] شهبازی، حسن (۱۳۸۳). «مشارکت، راهکار اصلی توانمندسازی زنان»، *مجله اقتصاد تعاون*، س ۱۳، ش ۱۵۴، ص ۸۴-۸۹.
- [۱۳] فراهانی، حسین؛ عینالی، جمشید؛ عبدلی، سمیه (۱۳۹۲). «ارزیابی نقش سرمایه اجتماعی در توسعه نواحی روستایی (مطالعه موردی: دهستان مشهد میقان شهرستان اراک)»، *فصلنامه تحقیقات کاربردی علوم جغرافیایی*، س ۱۳، ش ۲۹، ص ۲۷-۵۰.
- [۱۴] فرجی سبکیار، حسنعلی؛ خاکی، افشین؛ نعمتی، مرتضی (۱۳۸۸). «ارزیابی نقش ICT در توانمندسازی زنان روستایی»، *مجله انجمن جغرافیای ایران*، س ۷، ش ۲۲، ص ۱۵۹-۱۷۳.
- [۱۵] کلدی، علیرضا؛ سلحشوری، پروانه (۱۳۹۱). «بررسی تأثیر حمایت اجتماعی بر توانمندسازی زنان»، *مجله مطالعات توسعه اجتماعی ایران*، س ۴، ش ۴، ص ۷-۲۲.
- [16] Aazami, M., Soroushmehr, H. and Saadi, H. (2012). «The path analysis of social capital components in economic empowering of rural women in Iran», *International Journal of Sustainable Development*, 9, PP 109-114.
- [17] Bantilan, M., Cynthia. S. and Padmaja, R. (2007). «Empowerment through social capital build up: Gender dimension in technology uptake», *Experimental Agriculture*, 44, PP 61- 80.
- [18] Canadian International Development Association (2010). *Guide to Gender-Sensitive Indicators*, CIDA, Canada.
- [19] Dudwick, N., Kuehnast, K., Nyhan Jones, V. and Woolcock, M. (2006). *Analyzing social capital in context: A guide to using qualitative methods*. World Bank Institute, Washington, D.C.
- [20] Fireston, J., Harris, R. and Vega, W. (2003). «The impact of gender role ideology, male expectancies, and acculturation on wife abuse», *Journal of Law and Psychiatry*, 26, PP 549- 554.
- [21] Fredu, N., Mathijs, E., Deckers, J. and Tollens, E. (2009). *Gender, social capital and empowerment in Northern Ethiopia*, Munich Personal RePEc Archive, MPRA Paper No, 24629.
- [22] Gangadharappa, H., Pramod, K., and Shiva, K. (2007). «Gastric floating drug delivery systems: A review» *Indian J. Pharm. Ed. Res.*, 41, PP 295- 305.
- [23] Grootaert, C. (2003). *On the relationship between empowerment, social capital and community-driven development*, World Bank, Working Paper No. 33074.
- [24] Hair, J., Black, C., Babin, J. and Anderson, E. (2010). *Multivariate data analysis*, USA: Prentice Hall.
- [25] Jain, D. and Jain, B. (2012). «Does microfinance empower rural women? An empirical study in Udaipur district, Rajasthan», *Journal of Arts, Science & Commerce*, 1, PP 76- 89.

- [26] Manuel, J., Francisco, J. and Felix, A. (2009). «Exploring the impact of individualism and uncertainty avoidance in web-based electronic learning: An empirical analysis in European education», *Computer & Education*, 52, PP 588\_598.
- [27] Mayoux, L. (2001). «Tackling the down side: Social capital, women's empowerment and micro-finance in Cameroon», *Journal of Development and Change*, 32, PP 435\_464.
- [28] Mitra, S. and Kundu, A. (2012). «Assessing empowerment through generation of social capital», *Journal of Business and Social Research*, 6, PP 72\_84.
- [29] Parveen, S. (2007). «Gender awareness of rural women in Bangladesh», *Journal of International Women's Studies*, 1, PP 253\_269.
- [30] Paswan, A. (2009). *Confirmatory factor analysis and structural equations modeling: An introduction*, Research Report, COB, University of North Texas, USA.
- [31] Salehianbehrouz, M. (2013). «The path analysis of social capital components in economic empowering of rural women in Iran», *OIDA International Journal of Sustainable Development*, 10, PP109\_113.
- [32] Schumacker, R., and Lomax, R. (2004). *A beginner's guide to structural equation modeling*, New Jersey: Mahwan.
- [33] Vanneman, R., Desai, S., and Noon, J. (2006). *Social capital in India: Networks, organizations, and confidence*, Research Report, the Annual Meeting of the American Sociological Association. Montreal.
- [34] World Bank (2002). *Empowerment and poverty reduction*, A Sourcebook of the International Bank for Reconstruction and Development, Washington.